

1. Введение.

Комплект конструкторской документации «Грибовидные фундаменты под оттяжки опор ВЛ напряжением до 500кВ» (инв. №20008tm-t.1) разработан в рамках Целевой программы ОАО «ФСК ЕЭС» «Унификация фундаментов для электросетевых объектов в связи с внедрением новых промышленных методов скоростного строительства ВЛ и ПС» и выполнен по договору № 33Э-60 между «ФСК ЕЭС» и ОАО «СевЗап НТЦ» «Разработка новых конструкций фундаментов для ПС и ВЛ, изготовление опытных образцов, проведение испытаний и создание нормативно-технической документации» в части «Разработка, изготовление и испытание грибовидных фундаментов под оттяжки опор ВЛ напряжением до 500кВ».

Необходимость разработки специальных анкерных конструкций под оттяжки опор ВЛ вызвана возможностью коррозионного разрушения узла крепления оттяжек к анкерным плитам, находящимся на глубине 2,5÷3,0 м.

Вынос узла крепления U-образных болтов для крепления оттяжек над поверхностью грунта обеспечивает возможность контроля коррозионного состояния этого элемента, что ведет к повышению надежности эксплуатации в целом.

Среди существующих унифицированных фундаментов указанным требованиям удовлетворяют только фундаменты на железобетонных сваях, объединённые металлической балкой ростверка, к которой крепятся оттяжки опор.

Типовые грибовидные фундаменты, широко используемые для закрепления опор башенного типа, не могут использоваться для закрепления оттяжек опор, так как не рассчитаны на воздействие больших выдёргивающих и горизонтальных нагрузок.

Целью данной работы является реализация требований «Норм технологического проектирования воздушных линий электропередачи 35-750 кВ» (СО153-34.20.121-2006 ОАО «ФСК ЕЭС») о выносе узла крепления оттяжек к фундаментам над поверхностью земли, в том числе разработка анкерных грибовидных фундаментов специальной конструкции, рассчитанных на восприятие нагрузки, направленной вдоль оси стойки и перпендикулярно к ней

В рамках данной работы:

- разработаны пояснительная записка и рабочие чертежи грибовидных фундаментов под оттяжки опор ВЛ напряжением до 500 кВ. Фундаменты рассчитаны на нагрузки, действующие вдоль оси стойки, до 39 тс, поперёк оси стойки – до 5 тс (инв. № 20008tm-t.1);
- разработаны пояснительная записка и рабочие чертежи усиленного грибовидного фундамента под оттяжки опор ВЛ напряжением до 500 кВ. Усиленный фундамент рассчитан на нагрузки, действующие вдоль оси стойки, до 60 тс, поперёк оси стойки – до 7,6 тс (инв. № 20008tm-t.4);
- проведены испытания грибовидных фундаментов под оттяжки опор ВЛ напряжением до 500 кВ, по результатам которых составлен протокол испытаний (инв. №№ 20008tm-t.2, 20008tm-t.3).

Анкерные грибовидные фундаменты прошли аттестацию в ОАО «ФСК ЕЭС» в 2008 г.

						20008tm-t.1	Лист
							5
Изм.	Кол.	Лист	№док.	Подп.	Дата		

2. Порядок использования проектной документации.

Собственником документации «Разработка, изготовление и испытание грибовидных фундаментов под оттяжки опор ВЛ напряжением до 500 кВ» (инв. №20008тм) является ОАО «ФСК ЕЭС».

Проектирование ВЛ с использованием разработанных в настоящем проекте фундаментов осуществляется на основании заключения лицензионного договора с ОАО «ФСК ЕЭС».

За информацией о порядке приобретения и использования документации на фундаменты необходимо обращаться в департамент систем передачи и преобразования электроэнергии ОАО «ФСК ЕЭС», директор департамента – Дементьев Юрий Александрович, тел. (495) 710-93-33, факс (495) 710-96-55.

В ходе работы были проведены патентные исследования, результатом которых является вывод о патентной чистоте изделия.

На конструкции анкерных грибовидных и усиленных анкерных грибовидных фундаментов под оттяжки опор ВЛ, разработанные в настоящем проекте, получены решения о выдаче патентов на полезные модели:

- заявка № 2008146201/22(060383);
- заявка № 2008146200/22(060382).

Патентообладателями являются ОАО «ФСК ЕЭС» и ОАО «СевЗап НТЦ».

Изготовление конструкций с использованием запатентованных моделей допускается только при заключении лицензионного договора с патентообладателями. За информацией для оформления лицензионного договора необходимо обращаться в ОАО «СевЗап НТЦ», главный инженер проекта НИЛКЭС – Романов Пётр Игоревич, тел. (812) 717-47-77.

3. Анкерные грибовидные фундаменты под оттяжки опор ВЛ напряжением до 500 кВ.

3.1 Особенности конструирования и расчёта.

Все анкерные грибовидные фундаменты приняты одной высоты 3,2 м с глубиной заложения до центра подошвы 2,5 м. Оголовки анкерных фундаментов имеют отверстие для установки металлической детали МД-1 (МД-1*), к которой крепятся короткие U-образные болты Р42 (серия 3.407-115, вып.5). Деталь МД-1 применяется при креплении к фундаменту двух оттяжек, деталь МД-1* - при креплении одной оттяжки.

Анкерные грибовидные фундаменты изготавливаются в опалубках типовых фундаментов Ф2-А и Ф5 по серии 3.407-115, вып.2.

Для увеличения площади основания фундамента предусмотрено использование одного или двух ригелей АР-8 по серии 3.407-115, вып.5, которые соединяются с фундаментом при помощи хомутов. Фундамент АФ5, применяемый совместно с одним или двумя ригелями АР-8, дополнительно снабжается закладными деталями.

Несущая способность анкерных грибовидных фундаментов по материалу конструкции проверена на нагрузки от оттяжек опор напряжением до 500 кВ. Максимальные расчетные нагрузки, действующие вдоль оси стойки, составляют - 39 тс, поперек оси стойки – 5 тс.

						20008тм-т.1	Лист
							6
Изм.	Кол.	Лист	№док.	Подп.	Дата		

Подбор марки анкерного грибовидного фундамента (без ригелей, с одним ригелем или с двумя ригелями) осуществляется на основании расчётов по грунту по СП 50-101-2004 «Проектирование и устройство оснований и фундаментов зданий и сооружений» по двум предельным состояниям (по общей устойчивости и по деформациям).

3.2 Требования к материалам конструкции, изготовлению, приёмке, транспортировке и складированию.

Требования к материалам конструкции, изготовлению, приемке, транспортировке и складированию анкерных грибовидных фундаментов соответствуют требованиям к унифицированным конструкциям по серии 3.407-115, вып.1.

3.3 Маркировка анкерных грибовидных фундаментов.

В основу маркировки анкерных грибовидных фундаментов принята маркировка фундаментов по серии 3.407-115 с добавлением впереди индекса «А».

Например: фундамент по серии 3.407-115 имеет маркировку Ф5;
анкерный грибовидный фундамент, изготовленный в опалубке фундамента Ф5, имеет маркировку АФ5.

К маркировке анкерных грибовидных фундаментов, применяемых совместно с одним или двумя ригелями АР-8, добавляется –1+1АР-8 или –2+2АР-8 соответственно.

Например: анкерный грибовидный фундамент, изготовленный на базе фундамента Ф5, применяемый совместно с одним ригелем АР-8, имеет маркировку АФ5-1+1АР-8.

3.4 Взаимозаменяемость анкерных грибовидных фундаментов с анкерными плитами.

Разработанные в настоящем проекте анкерные грибовидные фундаменты полностью заменяют анкерные плиты ПА2-1, ПА2-2, ПА3-1, ПА3-2 по серии 3.407-115 вып. 5, устанавливаемые с заглублением 2,5 м и 3,0 м в любых грунтах с различной степенью обводнения.

Для определения необходимой площади основания фундамента проведены расчёты по грунту по двум предельным состояниям (по общей устойчивости и по деформациям).

В расчетах приняты усредненные характеристики грунта засыпки, используемые в типовом проекте анкерных плит (серия 407-4-41, 407-4-42).

Принятые характеристики грунта засыпки:

1. Допускаемые давления на грунт засыпки приняты:
 - 0,5 кг/см² в нормальном режиме;
 - 0,7 кг/см² в аварийном режиме.
2. Объёмный вес грунта засыпки при расчёте на вырывание:
 - в необводнённом грунте 1,6 т/м³;
 - в обводнённом грунте 1,0 т/м³ (с учётом взвешивающего действия воды).
3. Угол сдвига грунта засыпки при расчёте на вырывание:
 - для необводнённых грунтов $\psi=30^\circ$;
 - для обводнённых грунтов $\psi=20^\circ$.

						20008tm-t.1	Лист
							7
Изм.	Кол.	Лист	№ док.	Подп.	Дата		

Поскольку каждая из типов анкерных плит ПА-2 и ПА-3 имеет по две модификации марок с различной площадью плит (ПА2-1, ПА2-2 и ПА3-1, ПА3-2), т.е. четыре типоразмера, и каждая из марок плит может быть заглублена на две стандартные глубины (2,5 м и 3,0 м), в работе предусмотрена замена восьми типов закрепления анкерных плит.

Данные по замене анкерных плит на анкерные грибовидные фундаменты, которые имеют единое заглубление 2,5 м, приведены в таблице.

Таблица по замене анкерных плит на анкерные грибовидные фундаменты

Анкерные плиты	Марка плиты	ПА2-1		ПА2-2		ПА3-1		ПА3-2		
	Размер в плане, м	1,5x2,0		1,5x3,0		2,0x3,0		2,0x4,0		
	Заглубление, м	2,5	3,0	2,5	3,0	2,5	3,0	2,5	3,0	
Анкерные грибовидные фундаменты	Марка фундамента	АФ2-А		АФ5	АФ5	АФ5-1+1АР-8	АФ5-1+1АР-8	АФ5-2+2АР-8	АФ5-1+1АР-8	АФ5-2+2АР-8
	Размер в плане, м	1,8x1,8	2,4x2,4		2,4x6,0					
	Заглубление, м	2,5								

При наличии характеристик грунта засыпки возможно по результатам расчетов по СП 50-101-2004 «Проектирование и устройство оснований и фундаментов зданий и сооружений» определить требуемую площадь плиты фундамента и применить в конкретном проекте фундаменты с меньшими, чем предписано в данном разделе, размерами плиты в плане (т.е. сократить количество или отказаться от использования ригелей).

3.5 Защита от коррозии.

Антикоррозионное покрытие металлических и железобетонных элементов выбирается в зависимости от степени агрессивности среды в соответствии со СНиП 2.03.11-85 «Защита строительных конструкций от коррозии» или по техническим условиям завода изготовителя, если показатели стойкости покрытия не уступают требованиям СНиП 2.03.11-85 в заданных условиях.

В зависимости от степени агрессивного воздействия на конструкцию в соответствии со СНиП 2.03.11-85 металлические конструкции должны защищаться от коррозии следующими покрытиями (путём нанесения их в заводских условиях):

1. в условиях слабоагрессивной среды:

						20008TM-T.1	Лист
							8
Изм.	Кол.	Лист	Медок.	Подп.	Дата		

- горячим цинковым покрытием по ГОСТ 9.307-89 толщиной 60-100 мкм;
 - или газотермическим цинковым покрытием по ГОСТ 9.304-87 толщиной 120-180 мкм;
- без восстановления защитных покрытий в процессе эксплуатации;
2. в условиях среднеагрессивной среды:
- горячим цинковым покрытием по ГОСТ 9.307-89 толщиной 60-100 мкм с последующим окрашиванием лакокрасочными материалами;
 - или газотермическим цинковым покрытием по ГОСТ 9.304-87 толщиной 120-180 мкм с последующим окрашиванием лакокрасочными материалами;
 - или газотермическим цинковым покрытием по ГОСТ 9.304-87 толщиной 200-250 мкм;
- с восстановлением защитных покрытий по мере необходимости, но не чаще, чем через 15 лет.

При отсутствии возможности на заводе-изготовителе выполнения горячего цинкования или нанесения газотермического цинкового покрытия допускается защита лакокрасочными покрытиями с грунтовочным слоем на основе цинконаполненных материалов.

В этом случае рекомендуется следующая система покрытий элементов фундаментов:

- 2 грунтовочных слоя антикоррозионной цинконаполненной композиции ЦИНОЛ по ТУ 2313-012-12288779-99 (толщина одного сухого слоя должна составлять 40-50 мкм, теоретический расход на однослойное покрытие составляет 200-320 г/м²);
- 1 покрывной слой алюминийнаполненной композиции АЛПОЛ по ТУ 2313-014-12288779-99 (толщина одного сухого слоя должна составлять 40 мкм, теоретический расход на однослойное покрытие составляет 130-250 г/м²).

Возобновление защитного покрытия («холодного цинкования») производится по мере исчерпания им защитных свойств ориентировочно: в слабоагрессивной атмосфере – каждые 20 лет, в промышленной атмосфере – каждые 15 лет.

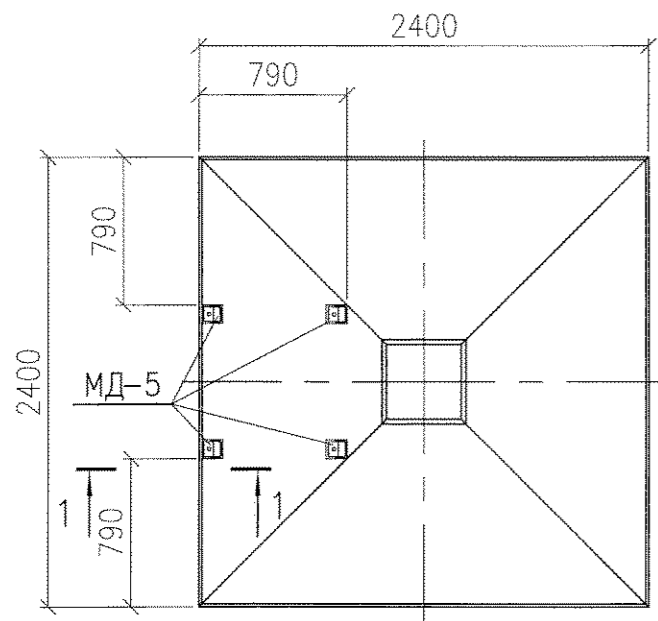
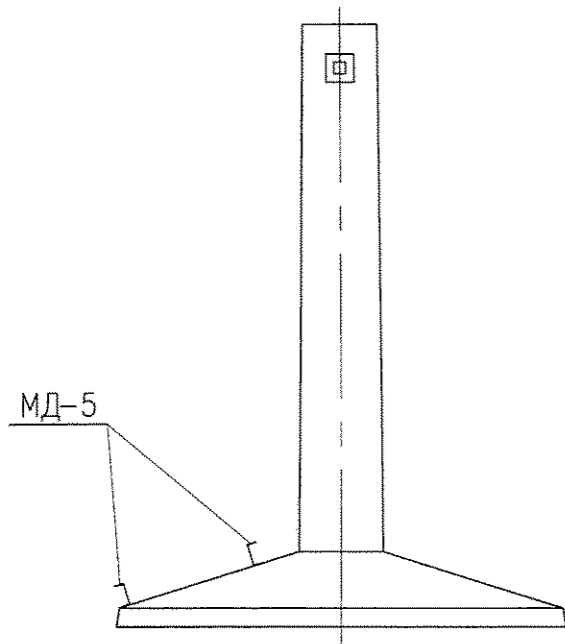
Описание операций по подготовке поверхности, нанесению композиций ЦИНОЛ и АЛПОЛ и контролю качества готового покрытия см. ТИ 12288779.25073.00046 «Технологическая инструкция по защите от коррозии металлоконструкций опор ВЛ и ОРУ ПС цинконаполненной композицией ЦИНОЛ и алюминийнаполненной композицией АЛПОЛ на заводе-изготовителе» (ЗАО НПП «Высокодисперсные металлические порошки», Екатеринбург – 2005 г.).

Закладные детали МД-4 и МД-5, эксплуатируемые под землёй, могут быть защищены как при помощи вышеуказанных систем защитных покрытий, так и другими лакокрасочными покрытиями по СНиП 2.03.11-85 «Защита строительных конструкций от коррозии».

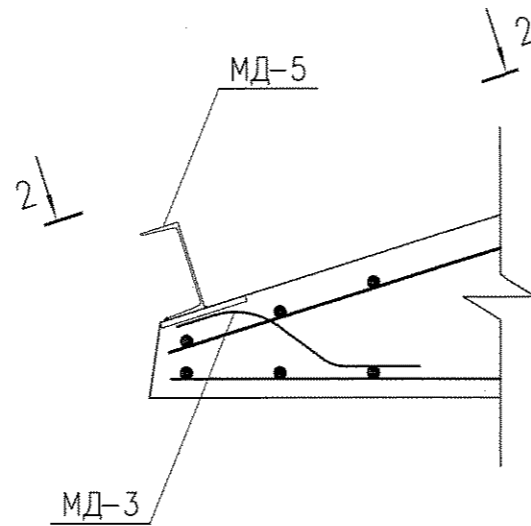
3.6 Чертежи.

						20008tm-t.1	Лист
							9
Изм.	Кол.	Лист	№ док.	Подп.	Дата		

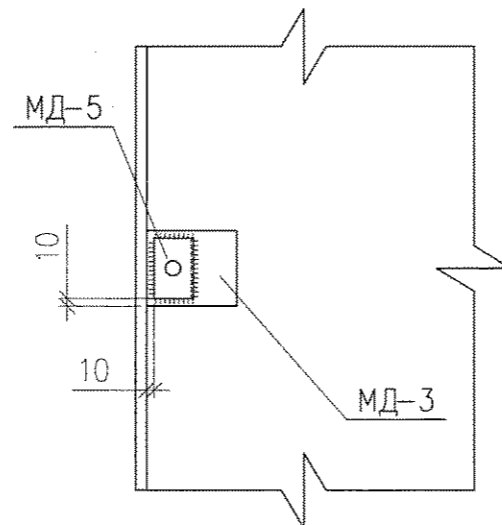
АФ5-1



1-1



2-2



Спецификация на фундамент

Шифр фундамента	Марка	Обозначение	Кол. шт.	Масса, кг			Примечание
				ед.	всех	фундамента	
АФ5-1	АФ5-0	Грибовидный фундамент	1	4480	4480	4488.4	20008ТМ-Т.1Л.11
	МД-3	Закладная деталь	4	1.24	5.0		20008ТМ-Т.1Л.18
	МД-5	Деталь крепления ригеля	4	0.83	3.3		20008ТМ-Т.1Л.19
	Наплавленный металл:				0.1		

Примечание:

1. Размеры и армирование фундамента АФ5-1 аналогично фундаменту АФ5-0 (см. 20008ТМ-Т.1Л.11). Различие заключается в наличии в фундаменте АФ5-1 четырех закладных деталей МД-3 и четырех деталей крепления ригеля МД-5 (см. данный лист).
2. Детали МД-5 привариваются к деталям МД-3 после разопалубливания фундамента.
3. Сварка по ГОСТ 5264-80, монтажные швы К=6мм электродами Э42А ГОСТ 9467-75*.

Взам. инв. N
Подп. и дата
Инв. N подл.

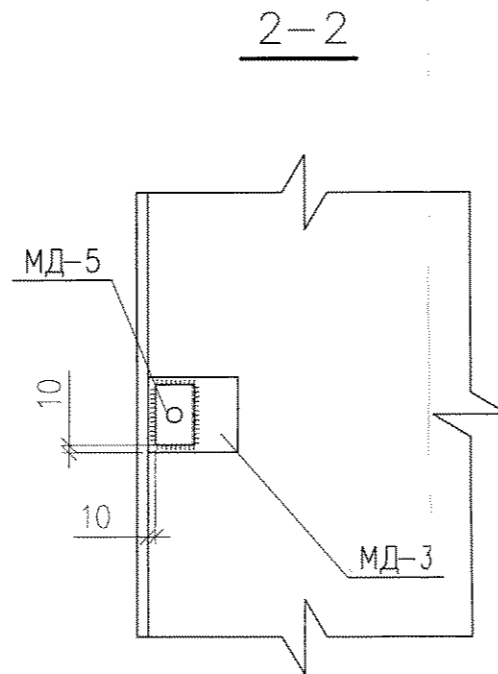
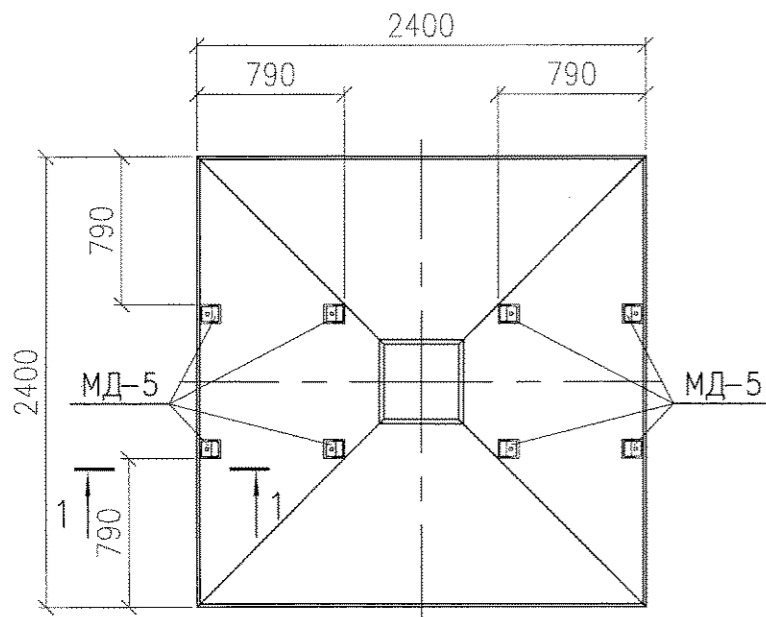
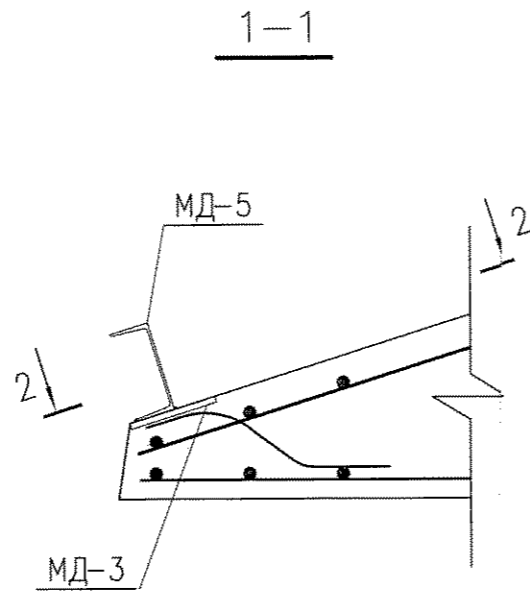
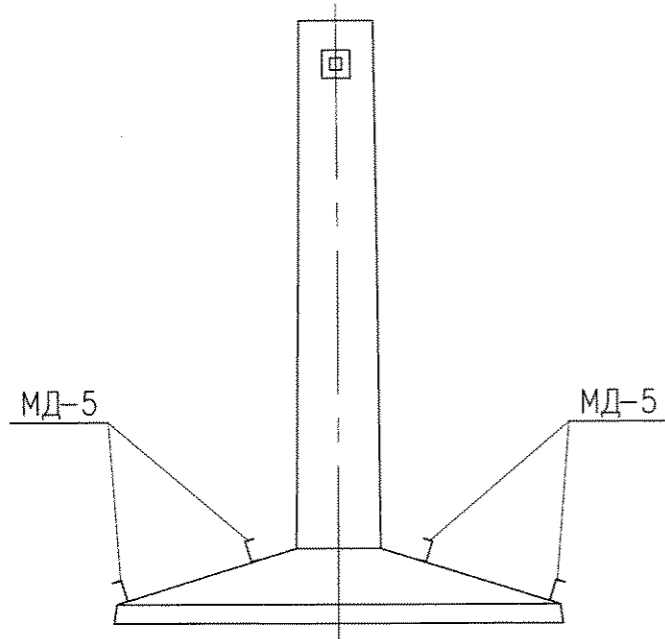
20008ТМ-Т.1

Разработка, изготовление и испытание грибовидных фундаментов под оттяжки опор ВЛ напряжением до 500 кВ.

Изм.	Кол.	Лист	Ндок.	Подпись	Дата	Грибовидные фундаменты под оттяжки опор ВЛ напряжением до 500 кВ	Стадия	Лист	Листов
Н. контр.		Каплевская		<i>Каплевская</i>	04.08.				
Нач. НИЛКЭС		Качановская		<i>Качановская</i>	04.08.				
ГИП		Романов		<i>Романов</i>	04.08.				
Нач. сек.		Чернова		<i>Чернова</i>	04.08.				
Проверил		Каплевская		<i>Каплевская</i>	04.08.				
Разработал		Касаткин		<i>Касаткин</i>	04.08.				

ОАО "СеВЗап НТЦ"
Филиал "СЕВЗАПЭНЕРГОСЕТЬПРОЕКТ-ЗАПАДСЕЛЬЭНЕРГОПРОЕКТ"
Санкт-Петербург 2008 г.

АФ5-2



Спецификация на фундамент

Шифр фундамента	Марка	Обозначение	Кол. шт.	Масса, кг			Примечание
				ед.	всех	фундамента	
АФ5-2	АФ5-0	Грибовидный фундамент	1	4480	4480	4496.6	20008ТМ-Т.1Л.11
	МД-3	Закладная деталь	8	1.24	9.9		20008ТМ-Т.1Л.18
	МД-5	Деталь крепления ригеля	8	0.83	6.6		20008ТМ-Т.1Л.19
	Наплавленный металл:				0.1		

Примечание:

1. Размеры и армирование фундамента АФ5-2 аналогично фундаменту АФ5-0 (см. 20008ТМ-Т.1Л.11). Различие заключается в наличии в фундаменте АФ5-2 восьми закладных деталей МД-3 и восьми деталей крепления ригеля МД-5 (см. данный лист).
2. Детали МД-5 привариваются к деталям МД-3 после разопалубливания фундамента.
3. Сварка по ГОСТ 5264-80, монтажные швы К=6мм электродами Э42А ГОСТ 9467-75*.

20008ТМ-Т.1

Разработка, изготовление и испытание грибовидных фундаментов под оттяжки опор ВЛ напряжением до 500 кВ.

Изм.	Кол.	Лист	№ док.	Подпись	Дата
Н. контр.		Каплевская		<i>Каплевская</i>	04.08.
Нач. НИЛКЭС		Качановская		<i>Качановская</i>	04.08.
ГИП		Романов		<i>Романов</i>	04.08.
Нач. сек.		Чернова		<i>Чернова</i>	04.08.
Проверил		Каплевская		<i>Каплевская</i>	04.08.
Разработал		Касаткин		<i>Касаткин</i>	04.08.

Грибовидные фундаменты под оттяжки опор ВЛ напряжением до 500 кВ

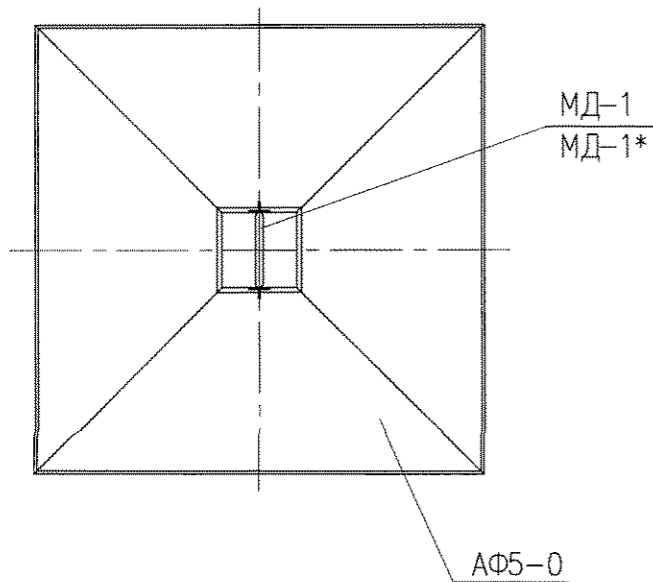
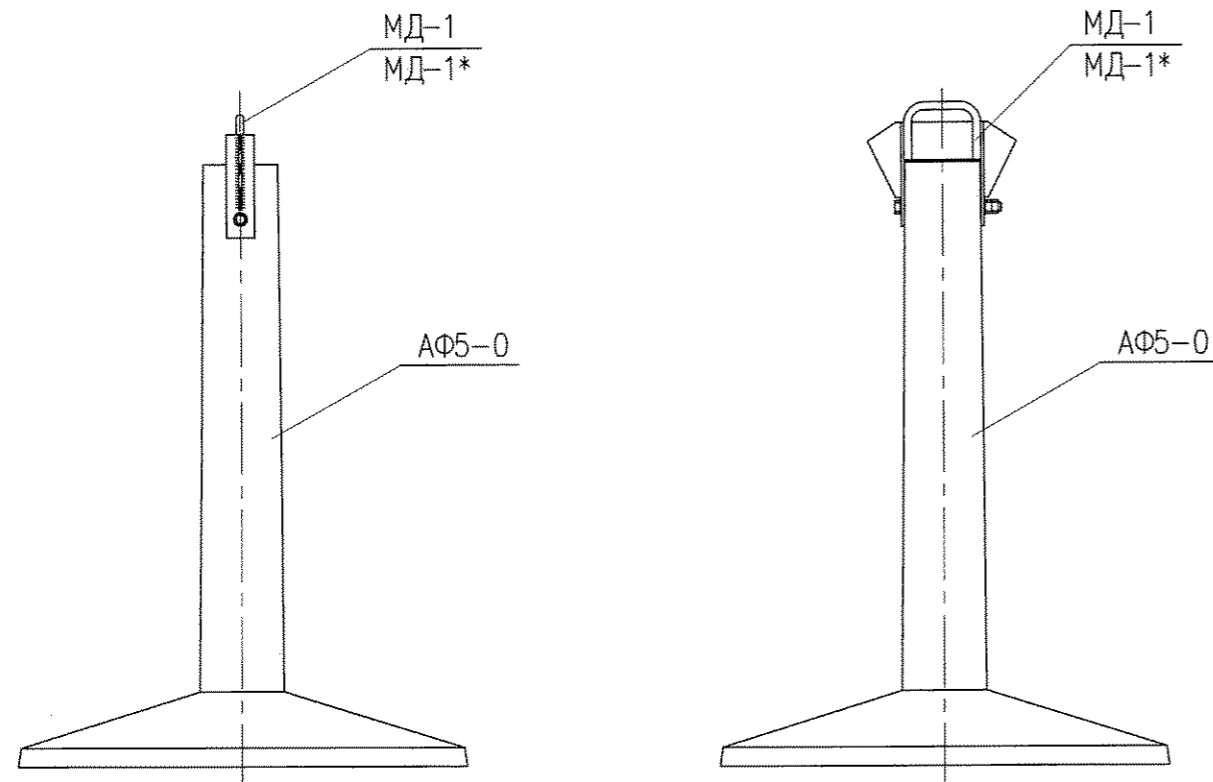
Стадия	Лист	Листов
РП	13	

Фундамент АФ5-2

ОАО "СевЗап НТЦ"
Филиал "СевЗапЭнергопроект-Западсельэнергопроект"
Санкт-Петербург 2008 г.

Взам. инв. №
Подл. и дата
Инв. № подл.

Сборочный чертеж фундамента АФ5 (АФ5*)



Спецификация на фундамент							
Шифр фундамен.	Марка	Обозначение	Кол. шт.	Масса мет. деталей, кг.		Масса ж/б изделий, кг.	Примечание
				ег.	всех		
АФ5 (АФ5*)	АФ5-0	Грибовидный фундамент	1	-	-	4.5	20008ТМ-Т.1Л.11
	МД-1 (МД-1*)	Деталь крепления оттяжек	1	≈ 63	≈ 63	-	20008ТМ-Т.1Л.19
	Итого металла:				63		

Примечание:

1. Деталь МД-1 применяется при креплении к фундаменту двух оттяжек, деталь МД-1* – при креплении одной оттяжки.
2. Фундамент АФ5 применяется с деталью крепления оттяжек МД-1, фундамент АФ5* применяется с деталью крепления оттяжек МД-1*.

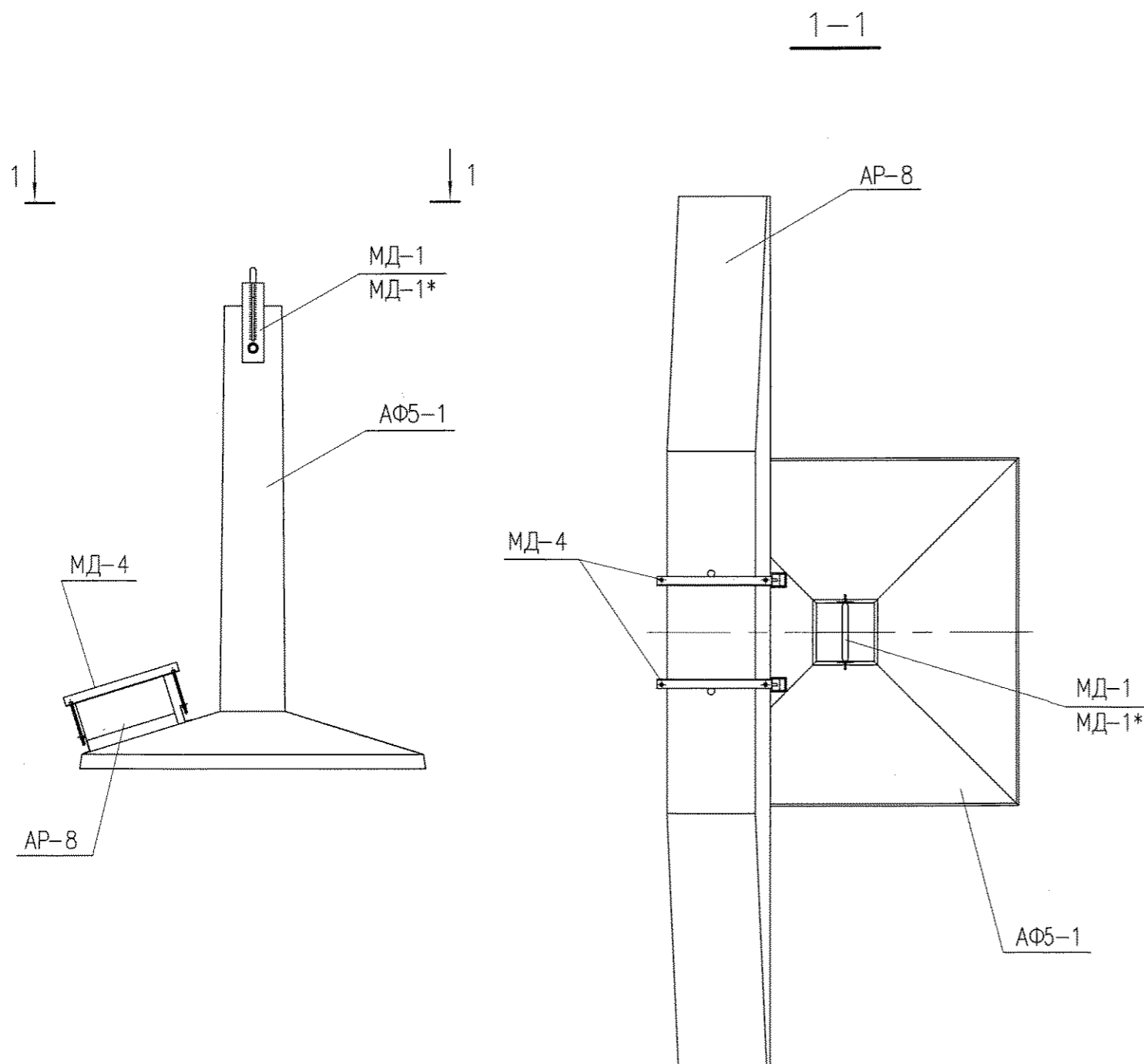
Взам. инв. N
Подп. и дата
Инв. N подл.

						20008ТМ-Т.1			
						Разработка, изготовление и испытание грибовидных фундаментов под оттяжки опор ВЛ напряжением до 500 кВ.			
Изм.	Кол.	Лист	№ док.	Подпись	Дата	Грибовидные фундаменты под оттяжки опор ВЛ напряжением до 500 кВ	Стадия	Лист	Листов
Н. контр.		Каплевская		<i>Каплевская</i>	04.08.		РП	15	
Нач. НИЛЭС		Качановская		<i>Качановская</i>	04.08.				
ГИП		Романов		<i>Романов</i>	04.08.				
Нач. сек.		Чернова		<i>Чернова</i>	04.08.				
Проверил		Каплевская		<i>Каплевская</i>	04.08.	Сборочный чертеж фундамента АФ5 (АФ5*)	ОАО "СеВЗол НТЦ" Филиал "СЕВЗАЛЭНЕРГОСЕТЬПРОЕКТ-ЗАПАДСЕЛЭНЕРГПРОЕКТ" Санкт-Петербург 2008 з		
Разработал		Касаткин		<i>Касаткин</i>	04.08.				

Сборочный чертеж фундамента АФ5-1+1АР-8 (АФ5-1+1АР-8*)

Спецификация на фундамент

Шифр фундамента	Марка	Обозначение	Кол. шт.	Масса мет. деталей, кг.		Масса ж/б изделий, т.	Примечание
				ег.	всех		
АФ5-1+1АР-8 (АФ5-1+1АР-8*)	АФ5-1	Грибовидный фундамент	1	-	-	4.5	20008ТМ-Т.1Л.12
	МД-1 (МД-1*)	Деталь крепления оттяжек	1	≈ 63	≈ 63	-	20008ТМ-Т.1Л.19
	МД-4	Деталь крепления ригеля	2	4.96	9.9	-	20008ТМ-Т.1Л.19
	АР-8	Ригель	1	-	-	2.6	20008ТМ-Т.1Л.20
	Итого металла:					72.9	



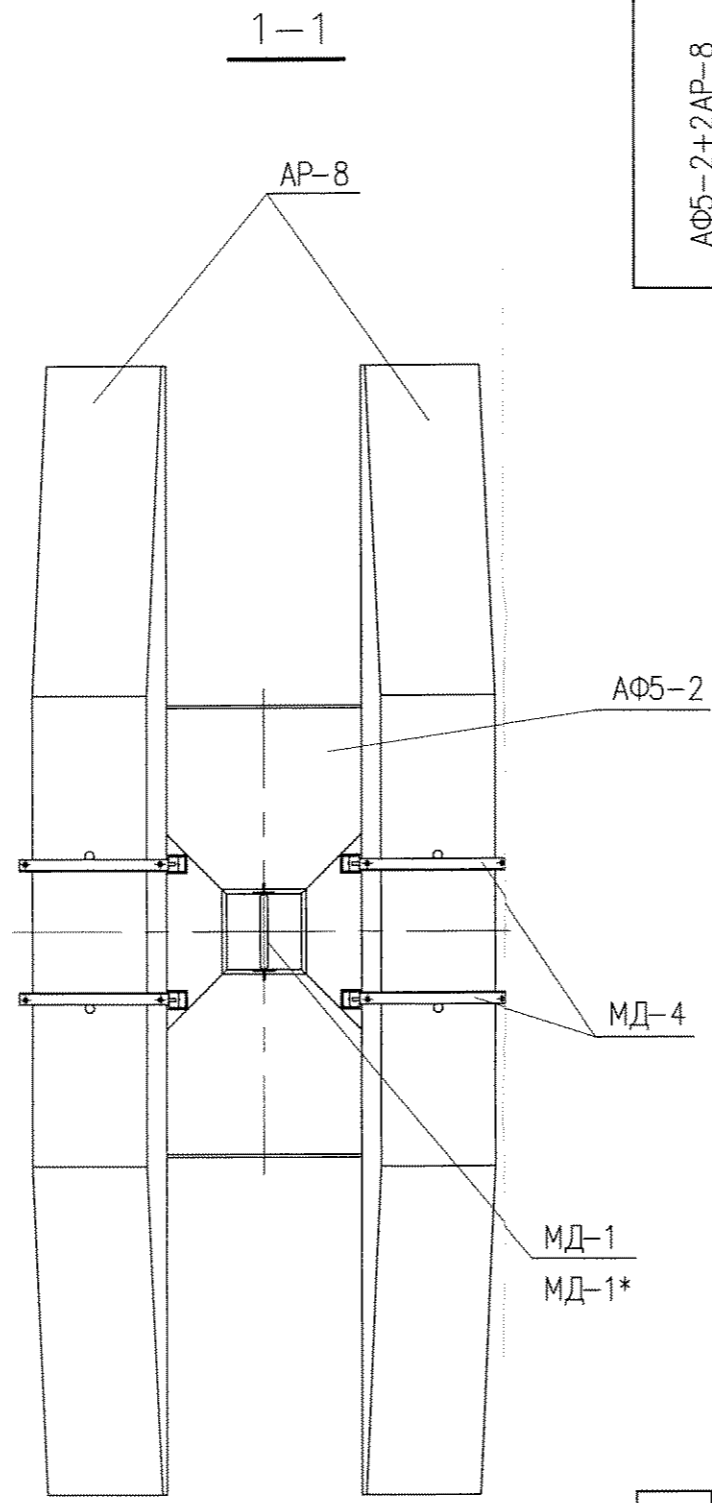
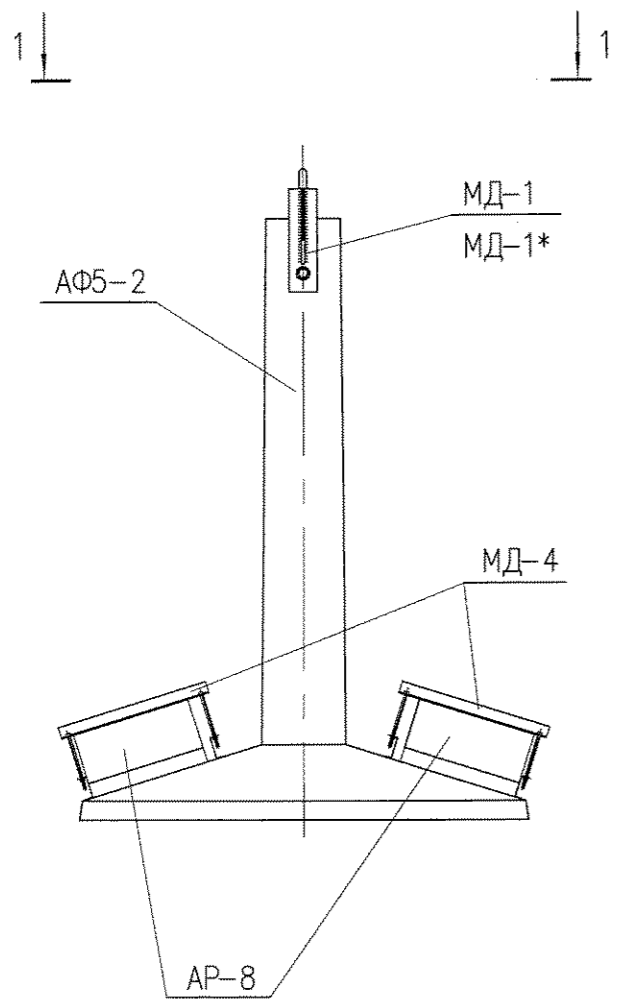
Примечание:

1. Деталь МД-1 применяется при креплении к фундаменту двух оттяжек, деталь МД-1*—при креплении одной оттяжки.
2. Фундамент АФ5-1+1АР-8 применяется с деталью крепления оттяжек МД-1, фундамент АФ5-1+1АР-8* применяется с деталью крепления оттяжек МД-1*.

Взам. инв. N
Подп. и дата
Инв. N подл.

						20008ТМ-Т.1			
						Разработка, изготовление и испытание грибовидных фундаментов под оттяжки опор ВЛ напряжением до 500 кВ.			
Изм.	Кол.	Лист	Инд.	Подпись	Дата	Грибовидные фундаменты под оттяжки опор ВЛ напряжением до 500 кВ	Стадия	Лист	Листов
Н. контр.		Каплевская		<i>Каплевская</i>	04.08		РП	16	
Нач. НИЛЭС		Качановская		<i>Качановская</i>	04.08				
ГИП		Раманов		<i>Раманов</i>	04.08				
Нач. сек.		Чернова		<i>Чернова</i>	04.08				
Проверил		Каплевская		<i>Каплевская</i>	04.08	Сборочный чертеж фундамента АФ5-1+1АР-8 (АФ5-1+1АР-8*)		ОАО "СеВЭп НТЦ" Филиал "СЕВЗАПЭНЕРГОСЕТЬПРОЕКТ-ЗАПАДСЕЛЬЭНЕРГПРОЕКТ" Санкт-Петербург 2008 г.	
Разработал		Касаткин		<i>Касаткин</i>	04.08				

Сборочный чертеж фундамента АФ5-2+2АР-8 (АФ5-2+2АР-8*)



Спецификация на фундамент

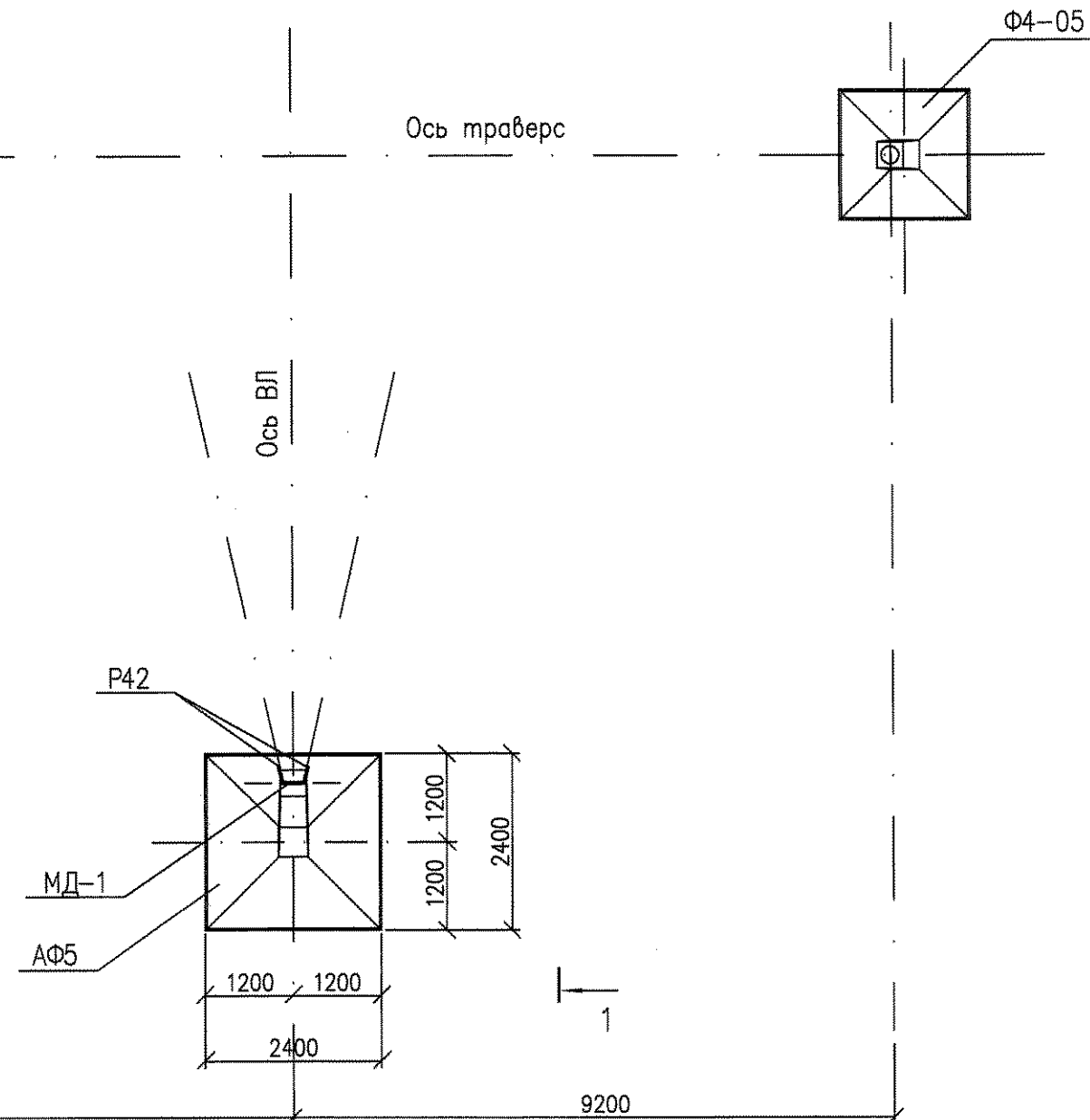
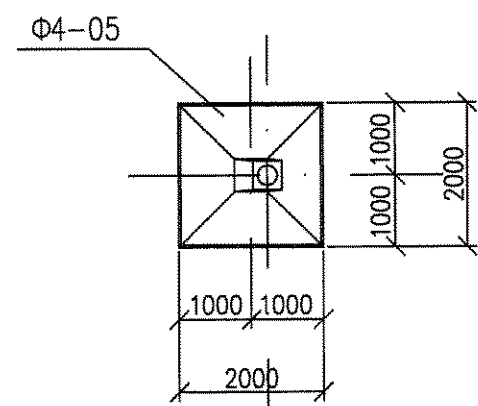
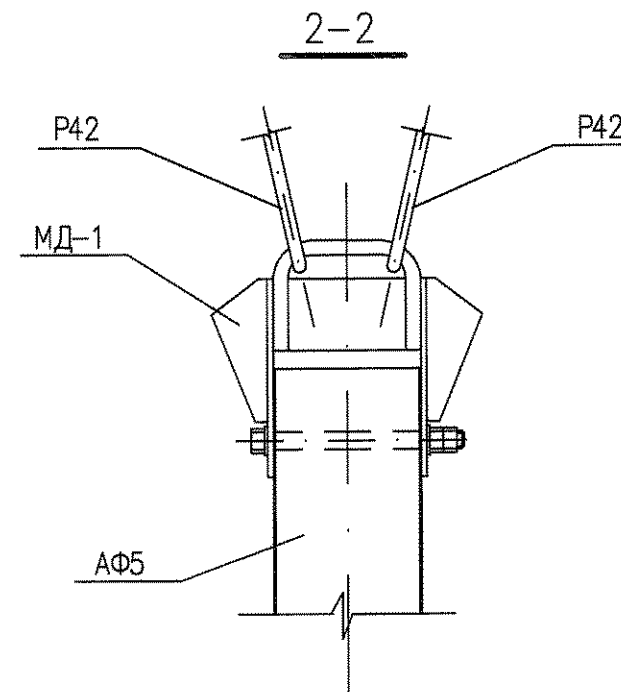
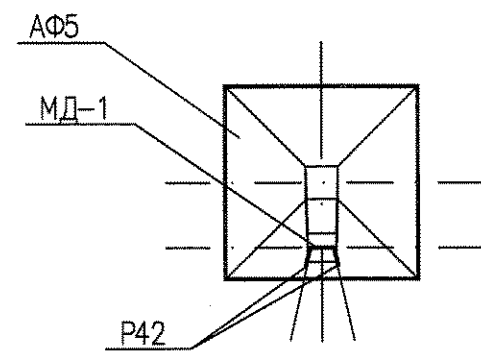
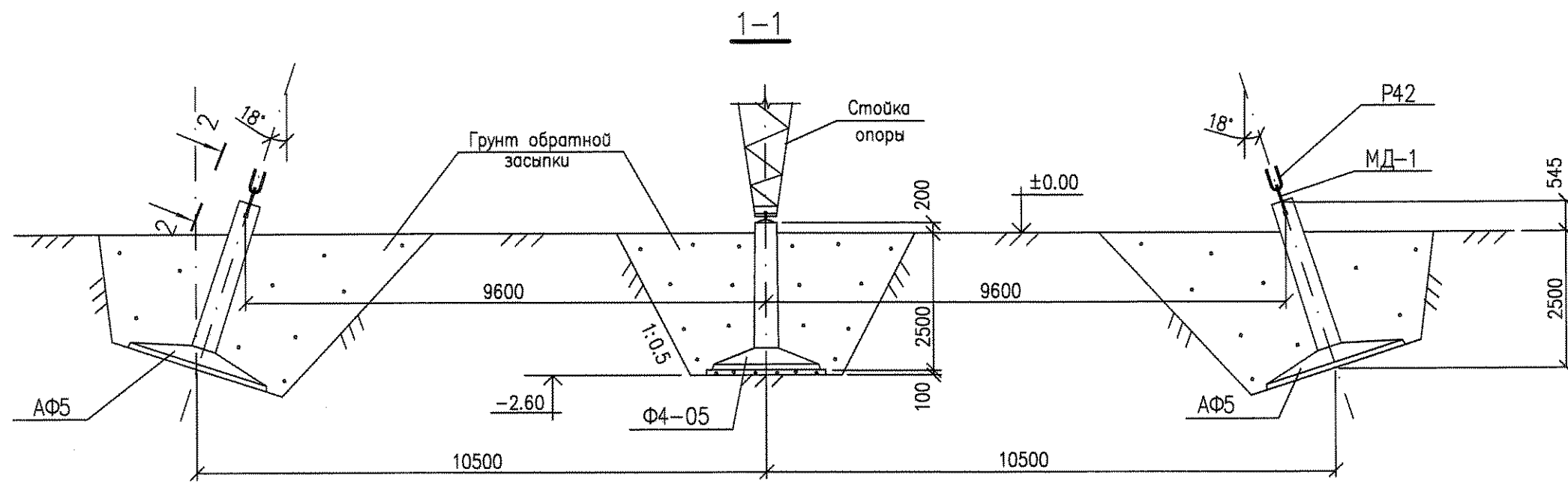
Шифр фундамента	Марка	Обозначение	Кол. шт.	Масса мет. деталей, кг.		Масса ж/б изделий, т.	Примечание
				ед.	всех		
АФ5-2+2АР-8 (АФ5-2+2АР-8*)	АФ5-2	Грибовидный фундамент	1	-	-	4.5	20008ТМ-Т.1Л13
	МД-1 (МД-1*)	Деталь крепления оттяжек	1	≈ 63	≈ 63	-	20008ТМ-Т.1Л19
	МД-4	Деталь крепления ригеля	4	4.96	19.8	-	20008ТМ-Т.1Л19
	АР-8	Ригель	2	-	-	2.6	20008ТМ-Т.1Л20
	Итого металла:					82.8	

Примечание:

1. Деталь МД-1 применяется при креплении к фундаменту двух оттяжек, деталь МД-1*—при креплении одной оттяжки.
2. Фундамент АФ5-2+2АР-8 применяется с деталью крепления оттяжек МД-1, фундамент АФ5-2+2АР-8* применяется с деталью крепления оттяжек МД-1*.

Взам. инв. N	
Подп. и дата	
Инв. N подл.	

						20008ТМ-Т.1			
						Разработка, изготовление и испытание грибовидных фундаментов под оттяжки опор ВЛ напряжением до 500 кВ.			
Изм.	Кол.	Лист	№ док.	Подпись	Дата	Грибовидные фундаменты под оттяжки опор ВЛ напряжением до 500 кВ	Стадия	Лист	Листов
Н. контр.		Каплевская		<i>Капу</i>	04.08.		РП	17	
Нач. ИЛКЭС		Качановская		<i>Мас</i>	04.08.				
ГИП		Романов		<i>Романов</i>	04.08.				
Нач. сек.		Чернова		<i>Чернова</i>	04.08.				
Проверил		Каплевская		<i>Капу</i>	04.08.	Сборочный чертеж фундамента АФ5-2+2АР-8 (АФ5-2+2АР-8*)		ОАО "СеВЗап НТЦ" Филиал "СЕВЗАПЭНЕРГОСЕТЬПРОЕКТ-ЗАПАДСЕЛЬЭНЕРГОПРОЕКТ" Санкт-Петербург 2008 г.	
Разработал		Касаткин		<i>Касаткин</i>	04.08.				



Расход материалов на фундаменты на 1 опору

Шифр опоры	Марка элемента	Кол. шт.	Бетон В25, м ³	Арматура, кг		Сталь, кг	Всего стали, кг	NN чертежей
				Класс А-III	Класс А-I			
ПБ-4	АФ5	2	3.58	346.2	48.4	13.2	407.8	20008ТМ-Т.1Л.15
	Ф4-05	2	2.66	220	36	24	280	3.407-115, в.3, кж-19,20
	Р42	4	-	-	-	84.0	84.0	3.407-115, в.5, кж-38и
	МД-1	2	-	-	-	124.4	124.4	20008ТМ-Т.1Л.19
	Итого:			6.24	566.2	84.4	245.6	896.2

Ведомость объемов земляных работ на 1 опору

NN п/п	Наименование работ	Ед. изм.	Кол.	Примечание
1	Выемка грунта котлованов под фундаменты	м ³	210	
2	Устройство щебеночной подготовки под фундаментами Ф4-05	м ³	1	
3	Обратная засыпка грунта котлованов	м ³	203	
4	Посев многолетних трав	м ²	130	

1. Настоящий пример установочного чертежа разработан для фундаментов Ф4-05 и АФ5 под опору ПБ-4.
2. Все работы, связанные с устройством фундаментов, производить в строгом соответствии с требованиями СНиП III-4-80* "Техника безопасности в строительстве", СНиП 3.02.01-87 "Земляные сооружения, основания и фундаменты", ГОСТ 23118-99 "Конструкции стальные строительные. Общие технические условия".
3. Относительная отметка ±0.00 на чертеже соответствует абсолютной отметке естественной поверхности грунта по профилю в месте установки опоры.
4. Установка фундаментов под опору ПБ-4 производится после выемки грунта на спланированное основание; под фундаментами Ф4-05 устраивается щебеночная подготовка толщиной 100 мм. Угол наклона стойки фундамента АФ5 должен равняться углу наклона оттяжек вдоль оси ВЛ в соответствии с монтажной схемой опоры.
5. После установки фундаментов производится обратная засыпка котлованов грунтом слоями 25-30 см с тщательным уплотнением каждого слоя до объемного веса не менее 1.6 т/м³. Запрещается применять для обратной засыпки глина, торф, ил и грунты с примесью органических веществ.
6. После установки детали МД-1 на анкерный фундамент и предварительного натяжения оттяжек на U-образных болтах Р42, резьбу болта детали МД-1 закернить.
7. Мероприятия по защите от коррозии железобетонных и металлических конструкций производятся в соответствии со СНиП 2.03.11-85 "Защита строительных конструкций от коррозии".

Имя, N подл. Подп. и дата. Взам. шиф. N

20008ТМ-Т.1

Разработка, изготовление и испытание грибовидных фундаментов под оттяжки опор ВЛ напряжением до 500 кВ.

Изм.	Кол.	Лист	№ док.	Подпись	Дата	Исполнитель	Лист	Листов
Н. контр.		Каплева			04.08	Грибовидные фундаменты под оттяжки опор ВЛ напряжением до 500 кВ	РП	21
Нач. НИИЭС		Качановская			04.08			
ГИП		Романов			04.08			
Нач. сек.		Чернова			04.08			
Проверил		Каплева			04.08			
Разработал		Касаткин			04.08			

Пример установочного чертежа грибовидных фундаментов под оттяжки опор

ОАО "СевЗап НТЦ"
Филиал "СевЗапЭнергопроект-ЗападСельэнергопроект"
Санкт-Петербург 2008 г.

Формат А2